

AR系列产品说明

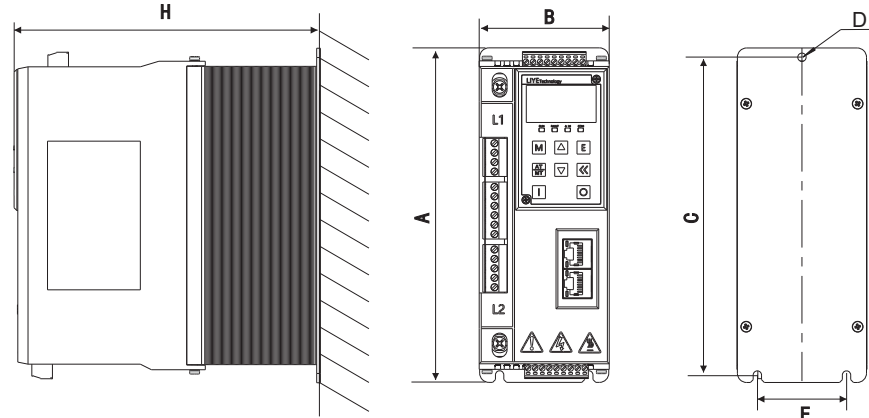
版本1.2

一、产品概述

- 内置高性能，低功耗微处理器
- 实用的报警功能
 - 断相
 - 过热
 - 过流
 - 负载断线
- 一路继电器输出
 - 3A AC250V
 - 3A DC30V
- 便于集中控制的RS485通讯，可扩展Profibus。

二、安装尺寸 (单位尺寸为:mm)

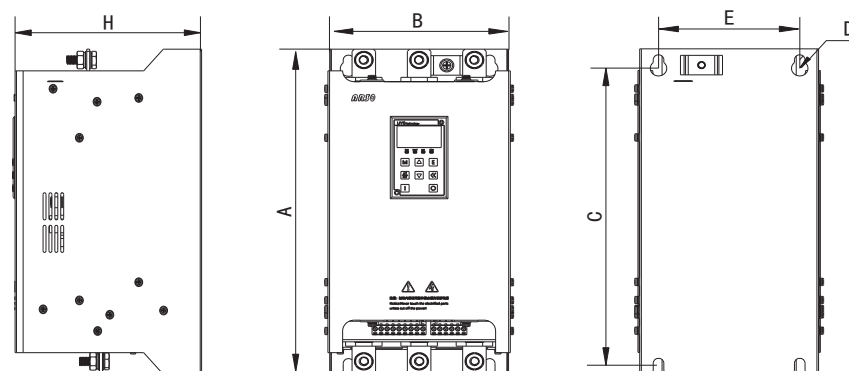
2.1 AR10系列



规格 (A)	A (mm)	B (mm)	C (mm)	E (mm)	H (mm)	D (mm)	散热方式
0010	180	70	171	48	163	Ø4.5	自冷
0025							
0040							
0075							
0100							
0150	360	70	351	48	163	Ø5.5	风冷
0200							
0250							
0300							
0350							
0450	480	135	305	80	207	Ø7	风冷
0600							
0600	480	185	460	120	225	Ø9	风冷

注1: 可定制水冷散热

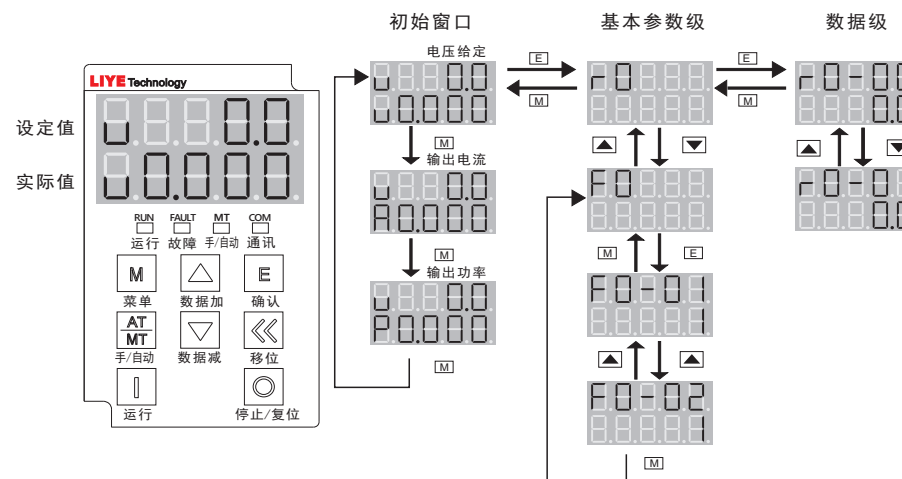
2.2 AR30系列



规格 (A)	A (mm)	B (mm)	C (mm)	E (mm)	H (mm)	D (mm)	散热方式
0025	200	70	191	48	163	Ø4.5	风冷
0040							
0075	300	152	280	120	190	Ø9	
0100							
0150							
0200							
0250	360	192	340	140	240	Ø9	
0300							
0350							
0450	570	395	545	2*150	220	Ø11	
0600	665	470	640	2*180	245		
0800							
1000	720	700	695	2*240	377	Ø11	
1200							
1500	1050	810	915	770	420	Ø12.8	

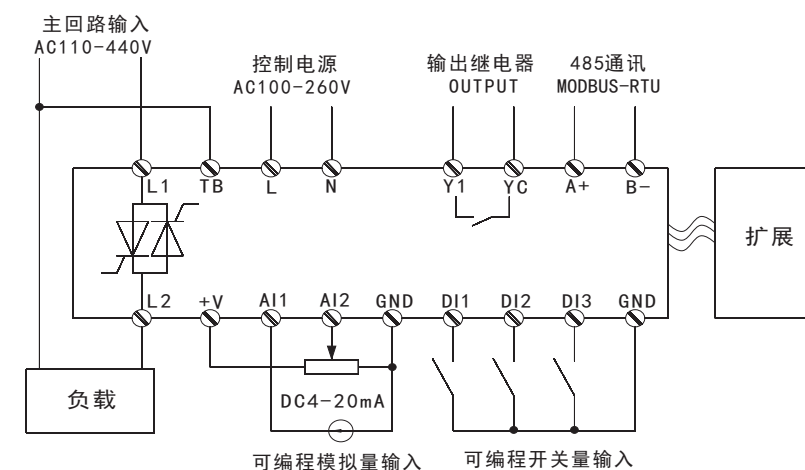
注1: 25~200A的/FU(内置快熔) 选件, A和C的尺寸增加76mm;
 注2: 250~300A的/FU(内置快熔) 选件, A和C的尺寸增加85mm;
 注3: 可选水冷散热, 600A以上的安装尺寸图请咨询厂家!

三、按键面板



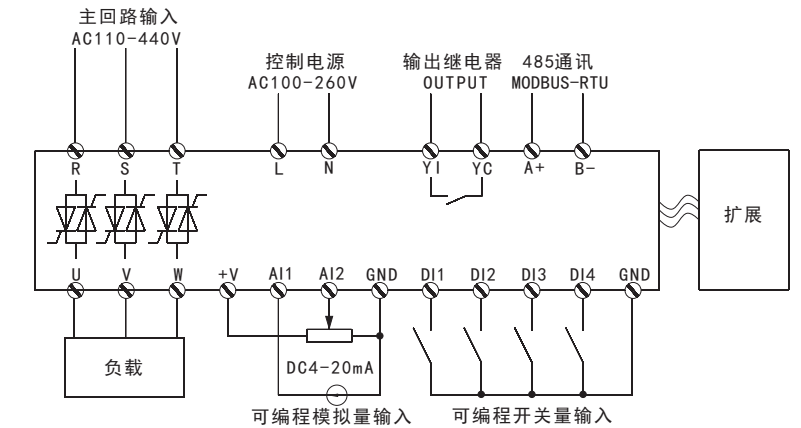
四、端子说明

4.1 AR10



端子号	说明
+V	内部5V电源, 最大100mA带载能力
GND	信号地 (开关量/模拟量共用地)
AI1	4~20mA (或0~20mA) 输入, 默认自动给定信号
AI2	0~5V (或0~10V) 输入, 默认手动给定信号
DI1	默认为启/停控制, 闭合启动, 断开停止
DI2	默认为手/自动切换, 闭合手动给定有效, 断开自动给定有效
DI3	默认为故障复位, 闭合复位有效
A+/B-	RS485通讯接口 (MODBUS-RTU通讯协议)
Y1/YC	默认故障输出触点, AC220V/3A
TB	同步信号, 取自负载另外一端 (注意: 不要和L1接在一起)
L/N	控制电源, AC100~260V, 0.2A
L1	主电源输入
L2	主电源输出

4.2 AR30



端子号	说明
+V	内部5V电源, 最大100mA带载能力
GND	信号地 (开关量/模拟量共用地)
AI1	4~20mA (或0~20mA) 输入, 默认自动给定信号
AI2	0~5V (或0~10V) 输入, 默认手动给定信号
DI1	默认为启/停控制, 闭合启动, 断开停止
DI2	默认为手/自动切换, 闭合手动给定有效, 断开自动给定有效
DI3	默认为故障复位, 闭合复位有效
DI4	可编程输入
A+/B-	RS485通讯接口 (MODBUS-RTU通讯协议)
Y1/YC	默认故障输出触点, AC220V/3A
L/N	控制电源, AC100~260V, 0.2A
R/S/T	主电源输入
U/V/W	主电源输出

五、基本参数说明

以下参数为简明操作参数, 参数属性R为只读 (参数不可修改), RW为可读写 (参数可修改), T为读写 (停机时, 参数可修改)。请在停机状态下修改参数。

参数号	功能	说明	出厂值	属性
R0-00	给定值合计	-	-	R

当前有效给定量的合计值, 如: 当前AI1为有效给定, R0-00即为AI1的百分比值。

R0-01	斜坡输出	-	-	R
-------	------	---	---	---

F0-05: 选择“1”斜坡有效时, 给定值进入斜坡调整后的输出值, 与F0-06斜坡上升时间和F0-07斜坡下降时间有关。

R0-02	输出电压(V)	-	-	R
R0-03	输出电流(A)	AR30时为A相输出电流	-	R
R0-04	B相输出电流(A)	AR30才显示	-	R
R0-05	C相输出电流(A)	AR30才显示	-	R
R0-06	输出功率(KW)	-	-	R

R0-07	调节器输出	-	-	R
-------	-------	---	---	---

PID调节器输出值。

R0-08	运行状态	0: 停止 1: 运行	-	R
-------	------	-------------	---	---

0: 功率调节器目前处于停机状态

1: 功率调节器目前处于运行状态

R0-09	故障报警状态	0: 无故障 1: 有故障报警	-	R
-------	--------	-----------------	---	---

0: 功率调节器目前处于无故障报警状态

1: 功率调节器目前处于有故障报警状态

R0-10	当前故障代码	E-**	-	R
-------	--------	------	---	---

有故障报警时, 显示故障代码, 根据故障代码, 可查询出故障信息内容。

R0-11	DI1状态	0: 断开 1: 闭合	-	R
-------	-------	-------------	---	---

0: DI1端口与GND端口处于断开状态

1: DI1端口与GND端口处于闭合状态

R0-12	DI2状态	0: 断开 1: 闭合	-	R
-------	-------	-------------	---	---

0: DI2端口与GND端口处于断开状态

1: DI2端口与GND端口处于闭合状态

R0-13	DI3状态	0: 断开 1: 闭合	-	R
-------	-------	-------------	---	---

0: DI3端口与GND端口处于断开状态

1: DI3端口与GND端口处于闭合状态

R0-14	DI4状态 (AR30)	0: 断开 1: 闭合		
-------	--------------	-------------	--	--

0: DI4端口与GND端口处于断开状态

1: DI4端口与GND端口处于闭合状态

R0-15	散热器温度	出厂默认85°C保护		
-------	-------	------------	--	--

当F4-17为“1”测温电阻时, 显示散热器的实时温度。

F0-01	启停方式	0: 端子控制 (默认DI1) 1: 键盘控制 2: 通讯控制	0	T
-------	------	------------------------------------	---	---

0: 端子控制 (出厂默认DI1), DI1与GND闭合启动有效, 断开停机。

1: 键盘控制, 1 绿色为启动按钮, 0 红色为停机按钮。

2: 通讯控制, 通过远端通讯方式启/停功率调节器

F0-02	手/自动切换方式	0: 端子控制 (默认DI2) 1: 键盘AT/MT 2: 通讯	0	T
-------	----------	-------------------------------------	---	---

0: 端子切换 (出厂默认DI2), DI2与GND闭合为手动给定, 断开为自动给定。

1: 键盘切换, 按下AT/MT按钮, MT指示灯亮为手动给定, MT指示灯灭为自动给定

2: 通讯控制, 通过远端通讯方式进行手/自动给定切换。

说明: MT指示灯亮为手动给定

F0-03	自动信号源选择	1: A11 (4~20mA) 2: A12 (0~5V或0~10V) 3: 键盘给定 4: 端子数字给定 (UP/DOWN) 5: 通讯给定 6: 辅助给定1 7: 辅助给定2	1	T
-------	---------	--	---	---

自动给定: 定义来自于温控仪表、DCS系统、PLC等需要组成外部闭环系统 (温度等) 的信号。

1: A11端口, DC4~20mA给定, 内部为120Ω的取样电阻。

2: A12端口, 0~5V或0~10V给定, 可选择。

3: 键盘给定, 通过键盘∧与∨进行数字设定, ∧为增加, ∨为减少, 还可通过《移位键》进行快速设定。

4: 端子数字给定 (UP/DOWN), 通过DI端口实现数字给定, 需要选择DI端口功能, 例: 当F7-02对DI3口选择4端子给定加, F7-03对DI4口选择5端子给定减, 当DI3端口与GND端口闭合, 给定值增加, 当DI4端口与GND端口闭合, 给定值减少。

设定此功能的DI*端口与GND端口断开则给定值保持!

5: 通讯给定, 给定信号来源于远端数据通讯方式

6: 辅助给定1 (预留)

7: 辅助给定2 (预留)

F0-04	手动信号源选择	1: A11 (4~20mA) 2: A12 (0~5V或0~10V) 3: 键盘给定 4: 端子数字给定 (UP/DOWN) 5: 通讯给定 6: 辅助给定1 7: 辅助给定2	2	T
-------	---------	--	---	---

手动给定: 定义来自于面板电位器、DCS系统、PLC等需要手动调节输出的信号

1: A11端口, DC4~20mA给定, 内部为120Ω的取样电阻

2: A12端口, 0~5V或0~10V给定, 可选择。

3: 键盘给定, 通过键盘∧与∨进行数字设定, ∧为增加, ∨为减少, 还可通过《移位键》进行快速设定。

4: 端子数字给定 (UP/DOWN), 通过DI端口实现数字给定, 需要选择DI端口功能, 例: 当F7-02对DI3口选择4端子给定加, F7-03对DI4口选择5端子给定减, 当DI3端口与GND端口闭合, 给定值增加, 当DI4端口与GND端口闭合, 给定值减少。

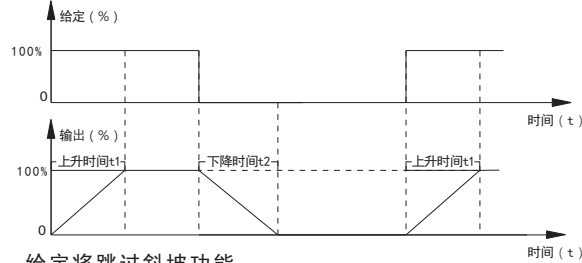
5: 通讯给定, 给定信号来源于远端数据通讯方式

6: 辅助给定1 (预留)

7: 辅助给定2 (预留)

F0-05	斜坡选择	0: 斜坡无效 1: 斜坡有效	1	RW
-------	------	-----------------	---	----

斜坡是指当突加 (或突减) 给定值时, 输出值按照一定的时间 (可设) 变化到需要的值, 如下图:



0: 斜坡选择无效, 给定将跳过斜坡功能

1: 斜坡选择有效, 给定将按照上图斜坡方式输出

F0-06	斜坡上升时间	0.1~300 [S]	5.0	RW
-------	--------	-------------	-----	----

斜坡上升时间是指由0变为100%的突加 (见上图) 给定时, 输出由0逐步增加为100%所需要的时间, 单位: S (秒), 设定范围: 0.1至300S (秒)

F0-07	斜坡下降时间	0.1~300 [S]	5.0	RW
-------	--------	-------------	-----	----

斜坡下降时间是指由100%变为0的突减给定时, 输出由100%逐步减少为0所需要的时间, 单位: S (秒), 设定范围: 0.1至300S (秒)

F1-02	闭环反馈信号来源	0: 电压 1: 电流 2: 功率	1	T
-------	----------	-------------------	---	---

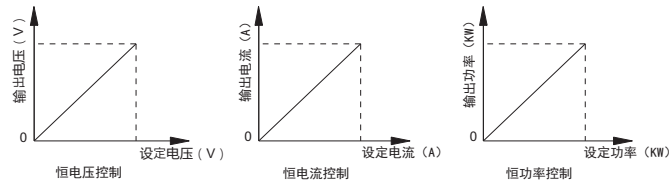
0: 电压, 闭环反馈信号来自输出端电压采集信号, 恒电压控制

1: 电流, 闭环反馈信号来自输出端电流采集信号, 恒电流控制

2: 功率, 闭环反馈信号来自输出端功率采集信号, 恒功率控制

说明: AR10输出功率P (KW) = (UxI) / 1000 (U表示输出电压 (V), I表示输出电流 (A)) AR30

输出功率P (KW) = (1.732xUxI) / 1000 (U表示输出线电压 (V), I表示输出线电流 (A))

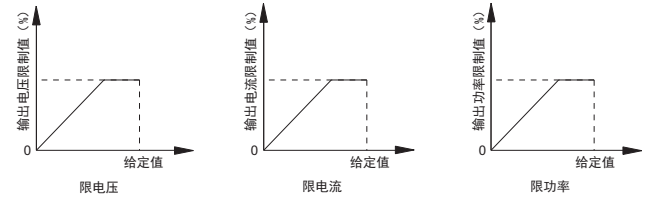


F1-03	闭环限制信号选择	0: 电压 1: 电流 2: 功率	2	T
-------	----------	-------------------	---	---

0: 电压, 闭环限制信号来自输出端电压采集信号, 限制最大输出电压值

1: 电流, 闭环限制信号来自输出端电流采集信号, 限制最大输出电流值

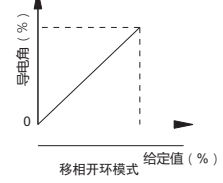
2: 功率, 闭环限制信号来自输出端功率采集信号, 限制最大输出功率值



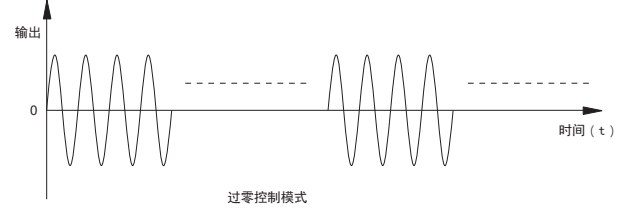
F1-04	工作模式选择	0: 移相闭环 1: 移相开环 2: 过零控制 3: YZ控制	0	T
-------	--------	------------------------------------	---	---

0: 移相闭环, 在移相闭环模式下, 可实现恒电压、恒电流及恒功率控制, 设置成此模式时, 需要和F1-02闭环反馈信号来源及F1-03闭环限制信号选择配合使用。

1: 移相开环, 给定与导通角成线性关系, 实际为最大导通角百分比, 与电压、电流及功率无关。

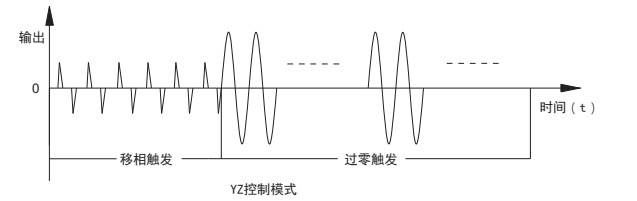


2: 过零控制, 设置为纯阻性负载时, 输出为正弦波, 通过调节输出占空比来实现输出功率的控制, 谐波低。



3: YZ控制, 就是移相+过零控制模式, 移相切换到过零可以选择切换方式 (F1-17端子控制或时间控制), 当F1-17选择端子控制时, F7-**的DI*需要选择“6”YZ控制切换; 当F1-17选择时间控制时, F1-18窗口的YZ控制时间设定将用来做YZ控制切换。

注意: 为了保证YZ控制时, 移相与过零切换前后输出功率的一致性, 建议将移相和过零均设为恒功率控制方式! (F1-02设为“2”移相恒功率, F1-14设为“1”过零恒功率)



F1-05	负载性质选择	0: 阻性负载 1: 感性负载	1	T
-------	--------	-----------------	---	---

0: 阻性负载, 是指输出的电压和电流无相位差, 如电阻炉、白炽灯泡等

1: 感性负载, 是指输出的电压超前于电流一定角度, 如变压器、电动机、线圈等例:

硅碳棒本身是阻性负载, 但有两种接法:

一种是直接连接在功率调节器的输出, 这种接法可以设成阻性负载;

另一种是硅碳棒接在降压变压器输出端, 功率调节器接在变压器的输入端, 这种接法就必须设成感性负载。)

F1-06	限制百分比选择	0~100 [%]	100	T
-------	---------	-----------	-----	---

此参数与F1-03窗口配合使用, 闭环限制值计算公式如下:

闭环限制值=F1-03 (限制信号额定值) x F1-06 (限制值百分比) %

例: F1-03设为“1”电流, 额定电流为75A, F1-06设为“40”, 则闭环限制值=75x40%=30A

F2-20	额定电压	AC0~500V	-	T
-------	------	----------	---	---

出厂默认为380V, 用户可根据实际额定工作电压进行设定, 最大不能超过AR产品的标定电压。

F2-21	额定电流	AC额定电流	与铭牌一致	RW
-------	------	--------	-------	----

出厂默认为铭牌电流, 用户可根据实际额定负载电流进行设定, 设定范围为铭牌电流以下值。

F5-00	1#通讯地址	1~245	1	RW
-------	--------	-------	---	----

F5-01	1#波特率	1: 9600 2: 19200 3: 38400 4: 57600 5: 115.2K	1	RW
F5-02	1#RS485上的MODBUS奇偶校验	1: 无奇偶校验 2: 偶校验 3: 奇校验	2	RW
F5-03	1#RS485上的MODBUS停止位	1: 1个停止位 2: 2个停止位	1	RW

F5-09	窗口权限	1: 基本参数 2: 专家参数 3: 厂家参数	1	RW
-------	------	-------------------------	---	----

- 1: 基本参数, 可查看并设置简易版说明书所有参数, 适合基本用户使用
2: 专家参数, 可查看并设置开放给用户的所有参数, 适合专业用户使用
3: 厂家参数, 需要设置密码才能设置

F5-11	恢复出厂设置	-	-	-
-------	--------	---	---	---

F5-12	参数锁定	0: 无效 1: 参数上锁	0	RW
-------	------	---------------	---	----

- 0: 无效
1: 参数上锁, 参数锁定后, 仅此参数可修改, 其余参数只能查看
注意: 非必要请不要将参数上锁, 如需设置此参数, 务必要记住, 避免需要解锁时不知道如何解除!

F5-13	软件版本号	1.2	-	R
-------	-------	-----	---	---

当前产品使用的软件版本号。

F5-14	硬件版本号	1.2	-	R
-------	-------	-----	---	---

当前产品使用的硬件版本号。

六、通讯

AR系列功率调节器支持MODBUS通讯协议。MODBUS支持3、4、6、16共4种功能, F5-00从站地址: 1-247, F5-01波特率: 1: 9600、2: 19200、3: 38400, F5-02奇偶校验: 1: 无校验、2: 偶校验、3: 奇校验三种数据格式。F5-03MODBUS停止位: 1、1个停止位, 2: 2个停止位。

► 读保持寄存器帧格式

0	1	2	3	4	5	6	7
设备地址	03H	参数地址H	参数地址L	寄存器数H	寄存器数L	CRC H	CRC L

► 预置单个寄存器帧格式

0	1	2	3	4	5	6	7
设备地址	06H	参数地址H	参数地址L	数据H	数据L	CRC H	CRC L

6.1 MODBUS-RTU通讯协议表

地址定义	功能	数据意义说明	小数位	可见更改和属性
200H	通讯控制命令	000H: 0: 停止 1: 运行	0	RW
		001H: 0: 自动 1: 手动	0	RW
		002H: 0: 无动作 1: 故障复位	0	RW
		003H: 0: 斜坡无效 1: 斜坡允许	0	RW
		004H: 预留	-	-

201H	通讯设定地址	通讯给定值1 0-10000 (闭环恒功率真实值给定为3位小数) [KW]	1	RW
202H		通讯给定值2 0-10000 (闭环恒功率真实值给定为3位小数) [KW]	1	RW
203H		斜坡上升时间 0-120[S]	1	RW
204H		斜坡下降时间 0-120[S]	1	RW
205H		最小限制值 0-10000	1	RW
206H		最大限制值 0-10000	1	RW
207H		预留	-	-
300H	工作状态	000H: 停止	1	R
		001H: 运行	1	R
		002H: 故障信号	1	R
		003H: 预留	-	-
301H	数据读取	故障代码	1	R
302H		给定值读取 (闭环恒功率真实值给定为3位小数) [KW]	1	R
303H		电压值读取	1	R
304H		A相电流值读取	1	R
305H		B相电流值读取	1	R
306H		C相电流值读取	1	R
307H		功率读取[KW]	3	R
308H		斜坡输出	1	R
309H		控制角度显示	1	R
310H		预留	-	-

6.2 MODBUS-RTU通讯协议说明

6.2.1 读取一个或多个寄存器

PC机询问数据格式:

1	2	3	4	5	6	7	8
从机地址	0X01	起始地址高位	起始地址低位	寄存器数高位	寄存器数低位	CRC低位	CRC高位

例: 0X01 0X03 0X20 0X00 0X00 0X03 0X04 0X73

- 1) 0X01 从机地址
2) 0X03 功能码, 读取一个或者多个寄存器
3) 0X20 0X00 起始地址, 从地址0X2000开始读取数据
4) 0X00 0X03 寄存器数量, 从起始地址位开始连续读取3个寄存器, 地址范围为0X2000-0X2002
5) 0X04 0X73 CRC校验码, 兼容低位在前高位在后和高位在前低位在后两种模式

当从机接收正确时, 从机响应数据格式:

1	2	3	4、5	6、7	M-1、M	M+1	M+2
从机地址	0X03	字节总数	寄存器数据1	寄存器数据2	寄存器数据M	CRC低位	CRC高位

例: 0X01 0X03 0X06 0X00 0X01 0X03 0XE8 0X00 0X00 0X9C 0XC5

- 1) 0X01 从机地址
2) 0X03 功能码, 与接收到的功能码相同

- 3) 0X06 字节数, 一个寄存器两个字节, 当需要读取3个寄存器时, 对应字节数为6
4) 0X00 0X01 寄存器0X2000写入数据
5) 0X03 0XE8 寄存器0X2001写入数据
6) 0X00 0X00 寄存器0X2002写入数据
7) 0X9C 0XC5 CRC校验码, 兼容低位在前高位在后和高位在前低位在后两种模式

当从机接收错误时, 从机回送:

1	2	3	4	5
从机地址	0X83	信号码	CRC低字节	CRC高字节

6.2.2 写一个寄存器

1	2	3	4	5	6	7	8
从机地址	0X06	寄存器数高位	寄存器数低位	数据高位	数据低位	CRC低位	CRC高位

例: 0X01 0X06 0X02 0X03 0X00 0X64 0X79 0X99

- 1) 0X01 从机地址
2) 0X06 功能码, 写一个寄存器
3) 0X20 0X03 写寄存器地址, 在地址0X2003写入新的数据
4) 0x00 0x64 写入数据
5) 0x79 0x99 CRC校验码, 兼容低位在前高位在后和高位在前低位在后两种模式
当从机接收正确时, 从机响应数据格式:
响应数据包格式: 复制PC机询问数据, 并发送给PC

当从机接收错误时, 从机回送:

1	2	3	4	5
从机地址	0X86	信号码	CRC低字节	CRC高字节

6.2.3 写多个寄存器

PC机询问数据格式:

1	2	3	4	5	6	7	8,9
从机地址	0X10	起始寄存器高位	起始寄存器低位	寄存器数量高位	寄存器数量低位	数据字节总数	寄存器数据1
10, 11	N, N+1	N, N+2	N+3				
寄存器数据2	寄存器数据M	CRC低位	CRC低位				

例: 0X01 0X10 0X02 0X00 0X00 0X02 0X04 0X00 0X01 0X03 0XE8 0XBB 0XB1

- 1) 0X01 从机地址
2) 0X10 功能码, 写多个寄存器
3) 0X20 0X00 写寄存器起始地址, 从地址0X2000写入新的数据
4) 0X00 0X02 写寄存器数量, 从0X2000写入两个寄存器, 地址范围为0X2000-0X2001
5) 0X04 写入字节数量总数, 由于一个寄存器两个字节, 所以等于写寄存器数量的两倍。
6) 0X00 0X01 寄存器0X2000写入数据
7) 0X03 0XE8 寄存器0X2001写入数据
8) 0XBB 0XB1 CRC校验码, 兼容低位在前高位在后和高位在前低位在后两种模式

当从机接收正确时, 从机响应数据格式、数据包格式:

1	2	3	4	5	6	7	8
从机地址	0X10	寄存器高位	寄存器低位	寄存器数量高位	寄存器数量低位	CRC低位	CRC高位

当从机接收错误时, 从机回送:

1	2	3	4	5
从机地址	0X90	信息码	CRC低字节	CRC高字节

6.2.4 信息码表

端子号	说明
0X01	非法的功能号
0X02	非法的数据地址
0X03	非法的数据值
0X04	CRC16校验错误
0X05	接收正确
0X06	接收错误
0X07	参数错误

七、故障与维护

7.1 故障表

故障代码	说明
E-01	系统故障（请联系售后：0838-2447696）
E-02	主电源故障，可能故障原因： 1、主回路进线无电压或与铭牌不相符。 2、端子TB没有接同步线或与L1同相，参照接线图。
E-03	晶闸管故障，可能故障原因： 1、负载断开； 2、晶闸管损坏。
E-04	晶闸管过热故障，可能故障原因： 1、散热风机不转； 2、散热风道堵塞； 3、环境温度过高，超过45℃。
E-05	过流故障，可能故障原因： 1、负载电流超过额定电流； 2、负载有短路或接地故障。
E-06	电网频率故障（电网频率超过47.5-62.5Hz）
E-07	负载不平衡故障，负载有断线
E-20	散热风机故障
E-21	外部反馈故障（有外部反馈选件）
E-25	过压保护（输出电压超过过压保护设定值）

7.2 保养与维护

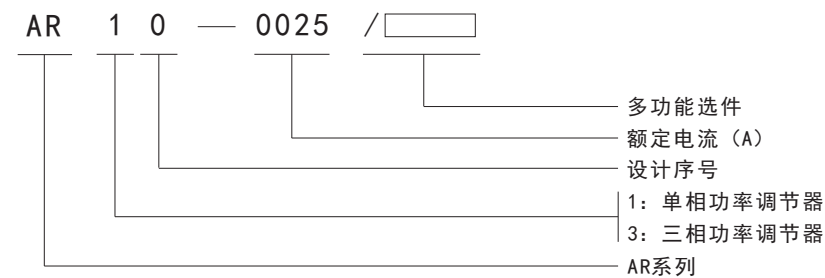
由于使用环境的温度、湿度、灰尘、腐蚀性气体、振动的影响以及装置内部器件的老化等原因，都有可能造成装置发生故障。因此需要定期对装置保养维护，用户可根据现场实际情况在3-6个月内对装置进行检查和保养。检查内容如下：

- ①主回路端子连接是否可靠。
- ②电路板、风道、散热风机灰尘必须全面清理。
- ③调节器长时间不使用，应3个月通电一次。
- ④装置储存场所应避免高温、潮湿和金属粉尘。

7.3 维修/备件

- ①维修请与立业科技售后服务中心联系。
- ②购买备件请与立业科技售后服务中心联系购买备件。

八、型号定义



选件表		
/I: 电流采集	/IP**: 防护等级**	/WX: 面板外引
/R: 真有效值检测	/***V: 非标准电压	/FHZ: 主回路防护罩
/DP: Profibus-DP通讯	/T**: **级温控	/SK: 300A及以下西门康模块
/M: Modbus-RTU通讯(RS485)		/FU: 内置快熔
/TCP: Modbus-TCP通讯(以太网)		/VA: 外部U/I反馈

九、数码管对照表

0	1	2	3	4	5	6	7	8	9
A	B	C	D	E	F	G	H	I	J
K	L	M	N	O	P	Q	R	S	T
U	V	W	X	Y	Z				